

# EI20

-Standard EN 61558

EN 61558标准

-Separated Windings

分离绕组

-ISOLATION CLASS T° 40

环境温度 T° 40

-SHORT CIRCUIT PROTECTED

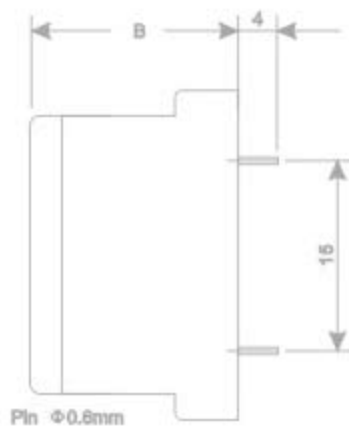
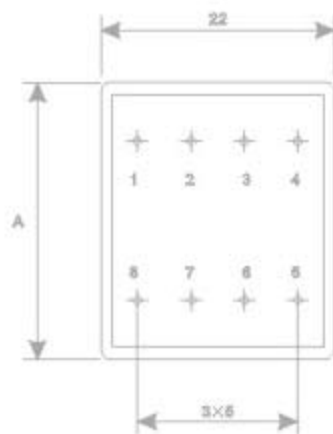
短路保护

-FREQUENCY 50/60 Hz

频率 50/60 Hz

-CE MARKING

CE 认证

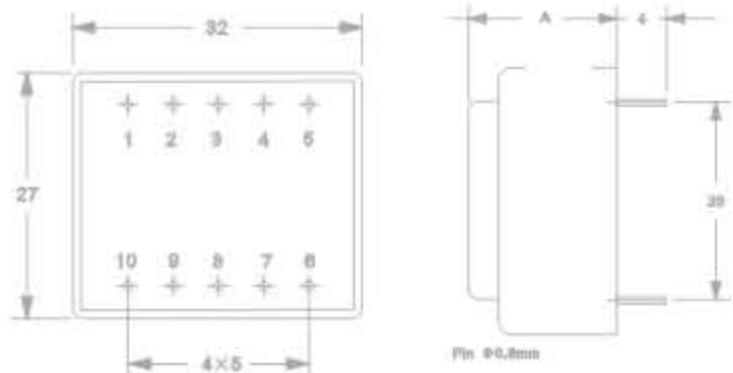


EI 20

型号 Formats	容量 VA	最大尺寸 Aprox. Dimensions		最大重量KG Aprox. Weigh	最大电压 Max Voltage	频率 Frequency	温度 Temp.
		A	B				
EI 20/0.1	0.35 VA	36.2	16.5	0.03	230 V	50Hz/60Hz	40°
EI20/10	0.5 VA	23	19	0.04	230 V	50Hz/60Hz	40°

# EI30

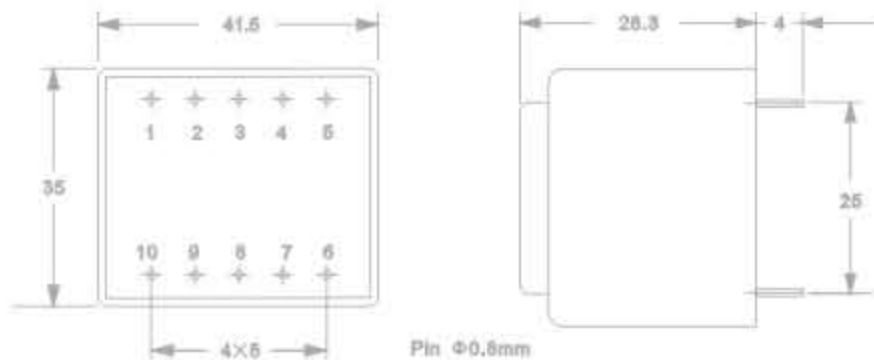
- Standard EN 61558  
EN 61558标准
- Separated Windings  
分离绕组
- ISOLATION CLASS T° 40  
环境温度 T° 40
- SHORT CIRCUIT PROTECTED  
短路保护
- FREQUENCY 50/60 Hz  
频率 50/60 Hz
- CE MARKING  
CE 认证



EI 30						
型号 Formata	容量 VA	尺寸(mm) Dimensions	最大重量KG Aprox. Weigh	最大电压 Max Voltage	频率 Frequency	温度 Temp.
		A				
EI 30/5	0.6 VA	15	0.03	230 V	50Hz/60Hz	40° and 70°
EI 30/10.5	1.2 VA	22	0.04	230 V	50Hz/60Hz	40° and 70°
EI 30/12.5	1.8 VA	24	0.085	230 V	50Hz/60Hz	40° and 70°
EI 30/15.5	2.5 VA	27	0.095	230 V	50Hz/60Hz	40° and 70°
EI 30/18	2.8 VA	29.5	0.115	230 V	50Hz/60Hz	40° and 70°
EI 30/23	3.2 VA	34	0.14	230 V	50Hz/60Hz	40° and 70°

# EI38

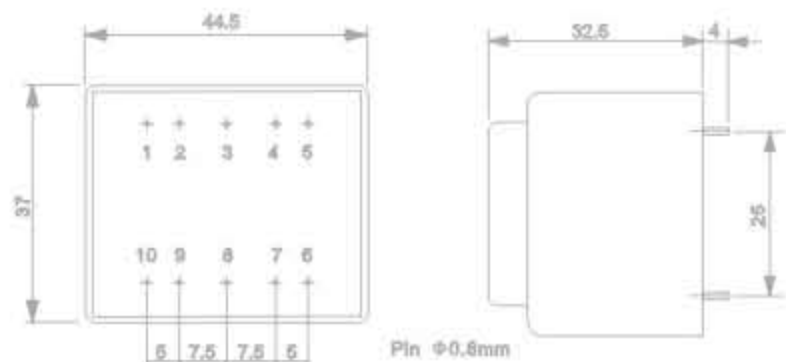
- Standard EN 61558  
EN 61558标准
- Separated Windings  
分离绕组
- ISOLATION CLASS T° 40  
环境温度 T° 40
- SHORT CIRCUIT PROTECTED  
短路保护
- FREQUENCY 50/60 Hz  
频率 50/60 Hz
- CE MARKING  
CE 认证



EI 38					
型号 Formata	容量 VA	最大重量KG Aprox. Weigh	最大电压 Max Voltage	频率 Frequency	温度 Temp.
EI 38/13.6	3.5 VA	0.155	230 V	50Hz/60Hz	40°

# EI42

- Standard EN 61558  
EN 61558标准
- Separated Windings  
分离绕组
- ISOLATION CLASS T° 40  
环境温度 T° 40
- SHORT CIRCUIT PROTECTED  
短路保护
- FREQUENCY 50/60 Hz  
频率 50/60 Hz
- CE MARKING  
CE 认证



EI 42					
型号 Formata	容量 VA	最大重量KG Aprox. Weigh	最大电压 Max Voltage	频率 Frequency	温度 Temp.
EI 42/14.5	5 VA	0.2	230 V	50Hz/60Hz	40°

# EI48

Standard EN 61558

EN 61558标准

-Separated Windings  
分离绕组

分离绕组

-ISOLATION CLASS T<sup>+</sup> 40

环境温度 T<sup>+</sup> 40

-SHORT CIRCUIT PROTECTED  
短路保护

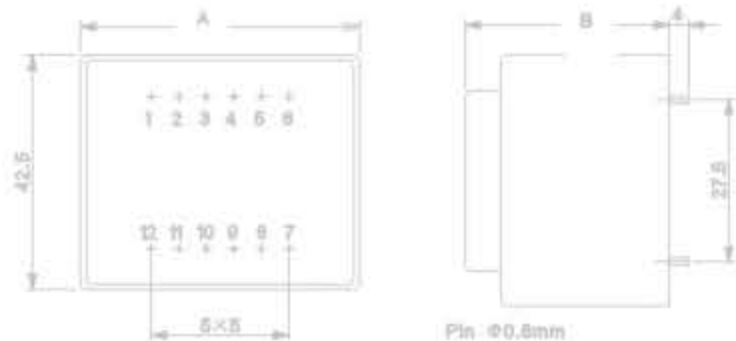
短路保护

-FREQUENCY 50/60 Hz

频率 50/60 Hz

-CE MARKING

CE 认证



EI 48							
型号 Formats	容量 VA	尺寸(mm) Dimensions		最大重量KG Aprox. Weigh	最大电压 Max Voltage	频率 Frequency	温度 Temp.
		A	B				
EI 48/16.8	10 VA	50	35.3	0.29	230 V	50Hz/60Hz	40°
EI 48/20.5	12 VA	50.5	38.4	0.33	230 V	50Hz/60Hz	40°

# EI54

-Standard EN 61558

EN 61558标准

-Separated Windings  
分离绕组

分离绕组

-ISOLATION CLASS T<sup>+</sup> 40

环境温度 T<sup>+</sup> 40

-SHORT CIRCUIT PROTECTED  
短路保护

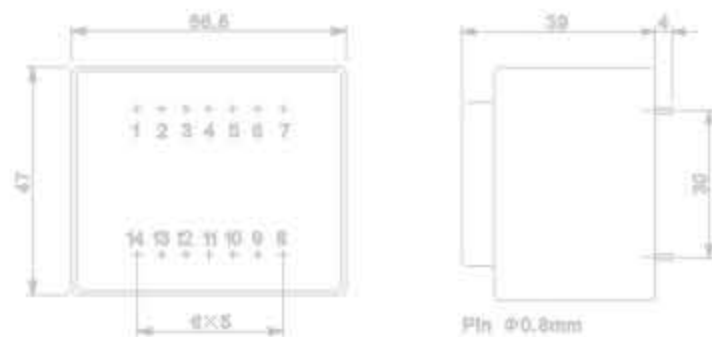
短路保护

-FREQUENCY 50/60 Hz

频率 50/60 Hz

-CE MARKING

CE 认证



EI 54						
型号 Formats	容量 VA	最大重量KG Aprox. Weigh		最大电压 Max Voltage	频率 Frequency	温度 Temp.
		A	B			
EI 54/16.8	16	0.425		230 V	50Hz/60Hz	40°

# UI30

-Standard EN 61558

EN 61558标准

-Separated Windings  
分离绕组

分离绕组

-ISOLATION CLASS T<sup>+</sup> 40

环境温度 T<sup>+</sup> 40

-SHORT CIRCUIT PROTECTED  
短路保护

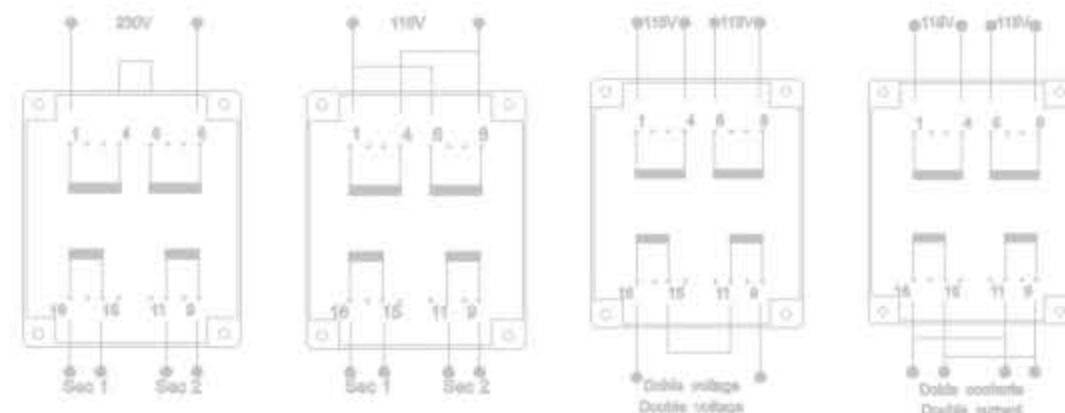
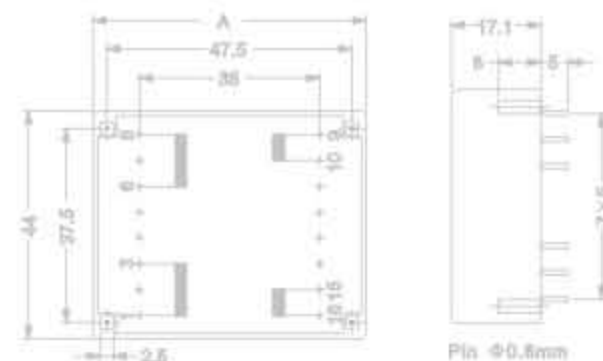
短路保护

-FREQUENCY 50/60 Hz

频率 50/60 Hz

-CE MARKING

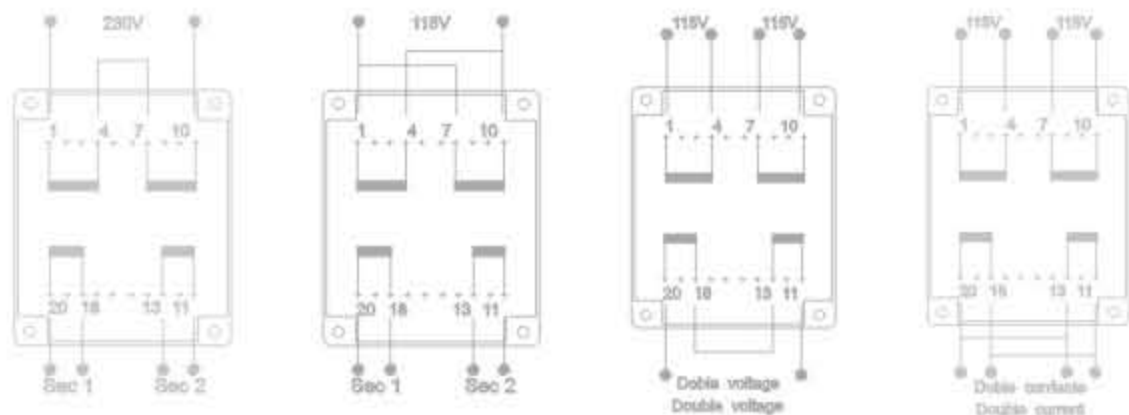
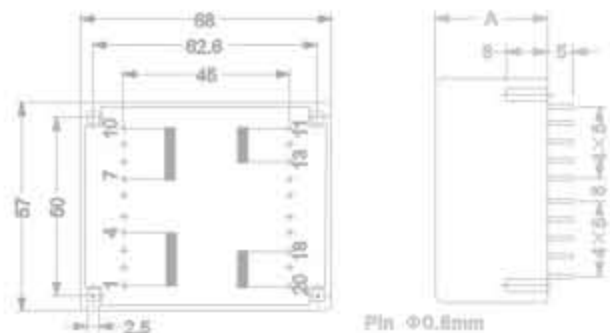
CE 认证



UI 30							
型号 Formats	容量 VA	尺寸(mm) Dimensions		最大重量KG Aprox. Weigh	最大电压 Max Voltage	频率 Frequency	温度 Temp.
		A	B				
UI 30/6.5	2 VA	17.1		0.12	2x115 V	50Hz/60Hz	40° and 70°
UI 30/7.5	4 VA	19.1		0.145	2x115 V	50Hz/60Hz	40° and 70°
UI 30/10	6 VA	22.6		0.175	2x115 V	50Hz/60Hz	40° and 70°
UI 30/16.5	10 VA	28.5		0.24	2x115 V	50Hz/60Hz	40° and 70°

# UI39

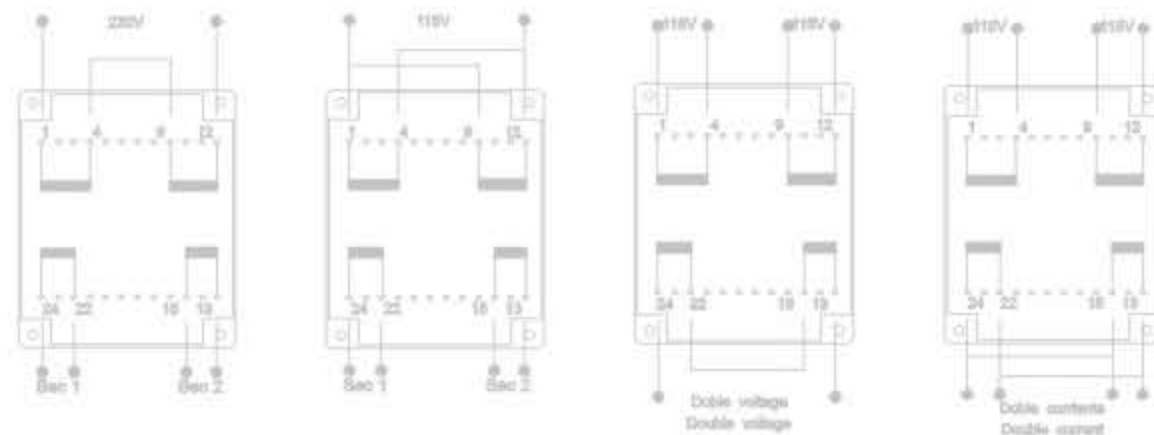
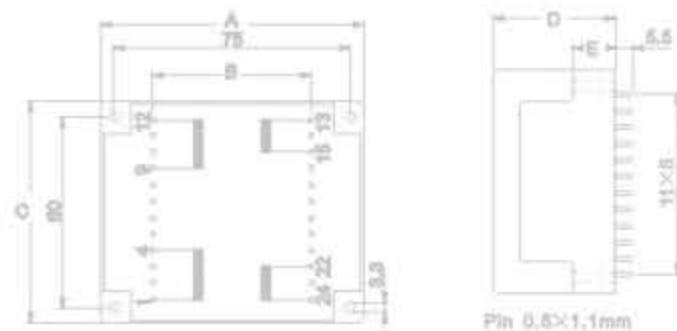
- Standard EN 61558
- EN 61558标准
- Separated Windings
- 分离绕组
- ISOLATION CLASS T° 40
- 环境温度 T° 40
- SHORT CIRCUIT PROTECTED
- 短路保护
- FREQUENCY 50/60 Hz
- 频率 50/60 Hz
- CE MARKING
- CE 认证



UI 39						
型号 Format	容量 VA	尺寸(mm) Dimensions	最大重量KG Aprox. Weigh	最大电压 Max Voltage	频率 Frequency	温度 Temp.
		A				
UI 39/8	10 VA	22.8	0.28	2x115 V	50Hz/60Hz	40° and 70°
UI 39/10.2	14 VA	24.4	0.32	2x115 V	50Hz/60Hz	40° and 70°
UI 39/13.5	18 VA	27.8	0.38	2x115 V	50Hz/60Hz	40° and 70°
UI 39/17	24 VA	31.4	0.45	2x115 V	50Hz/60Hz	40° and 70°
UI 39/21	30 VA	35.8	0.53	2x115 V	50Hz/60Hz	40° and 70°

# UI48

- Standard EN 61558
- EN 61558标准
- Separated Windings
- 分离绕组
- ISOLATION CLASS T° 40
- 环境温度 T° 40
- SHORT CIRCUIT PROTECTED
- 短路保护
- FREQUENCY 50/60 Hz
- 频率 50/60 Hz
- CE MARKING
- CE 认证



UI 48										
型号 Format	容量 VA	尺寸(mm) Dimensions					最大重量 KG Aprox. Weigh	最大电压 Max Voltage	频率 Frequency	温度 Temp.
		A	B	C	D	E				
UI 48/17	42 VA	83	52	70	38.5	13.5	0.875	2x115 V	50Hz/60Hz	40°
UI 48/29	62 VA	88	78.2	71	58.5	14	1	2x115 V	50Hz/60Hz	40°